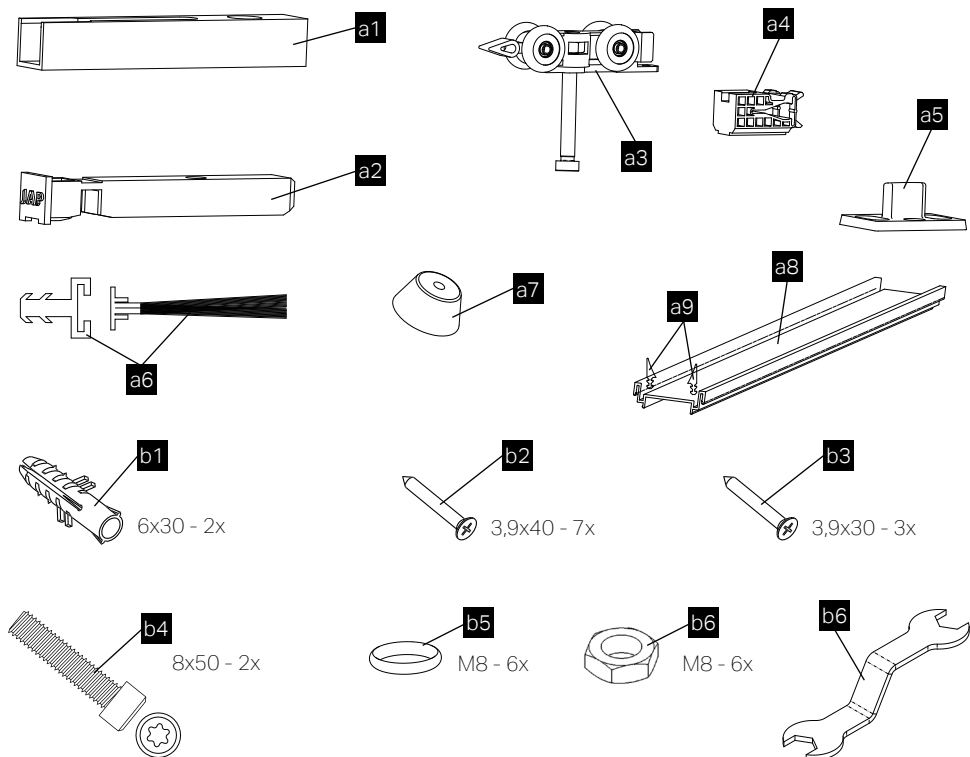


MONTÁŽNÍ BALÍČEK POUZDRA - MONTÁŽNY BALÍČEK PUZDRA -  
CASING INSTALLATION PACKAGE - SCHIEBETÜRKASTEN-MONTAGEPAKET -  
МОНТАЖНЫЙ ПАКЕТ ПЕНАЛА

# JAP 707 Aktive II

# JAP 708 Emotive II

PRO DŘEVĚNÉ DVEŘE ZA PŘÍPLATEK - PRE DREVENÉ DVEŘE ZA PRÍPLATOK -  
FOR WOODEN DOOR AT EXTRA CHARGE - FÜR HOLZTÜREN GEGEN AUFPREIS -  
ДЛЯ ДЕРЕВЯННЫХ ДВЕРЕЙ ЗА ОТДЕЛЬНУЮ ПЛАТУ



# JAP



CZ

\*1 Pro vložení jednostranného nebo oboustranného tichého dorazu je třeba demontovat z pouzdra celou kolejnici včetně doplňku.

---

SK

\*1 Pre vloženie jednostranného alebo obojstranného tichého dorazu treba demontovať z pouzdra celú koľajnicu vrátane doplnku.

---

EN

\*1 To insert a single-sided or double-sided soft closing mechanism the entire rail must be removed from the pocket.

---

DE

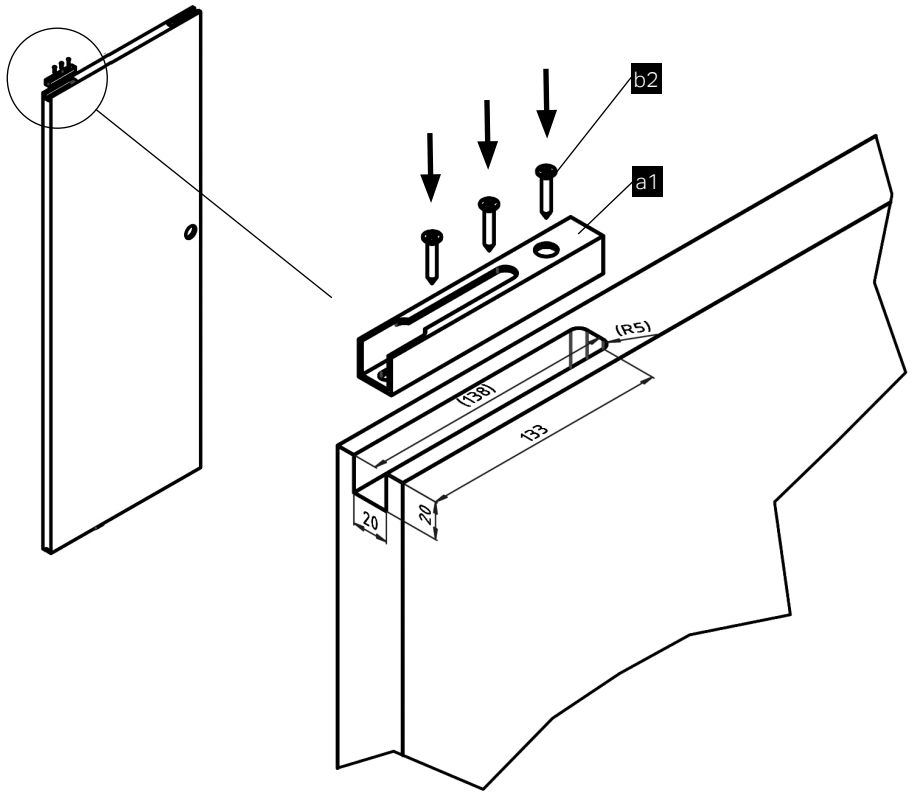
\*1 Zum Einsetzen eines ein- oder beidseitigen Softstopps muss die gesamte Laufschiene samt Zubehör aus dem Kasten ausgebaut werden.

---

RU

\*1 Чтобы смонтировать односторонний или двусторонний доводчик, весь рельс, включая принадлежности, должен быть вынут из корпуса.

1.



## Standard



## Komfort

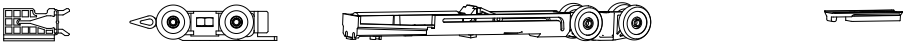


## Komfort + synchron



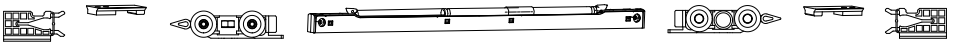
Standard + jednostranný tichý doraz - Standard + jednostranný tichý doraz  
 - Standard + single-sided soft closing mechanism - Standard + einseitiger  
 Softstopp - Standard + односторонний тихий ограничитель хода

\*1



Standard + oboustranný tichý doraz - Standard + obojstranný tichý doraz -  
 Standard + two-sided soft closing mechanism - Standard + beidseitiger  
 Softstopp - Standard + двусторонний тихий ограничитель хода

\*1

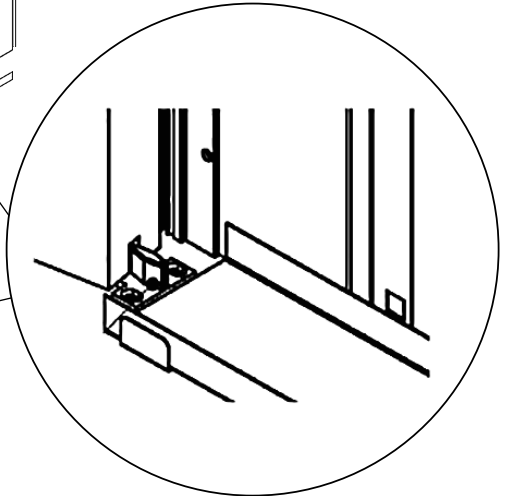
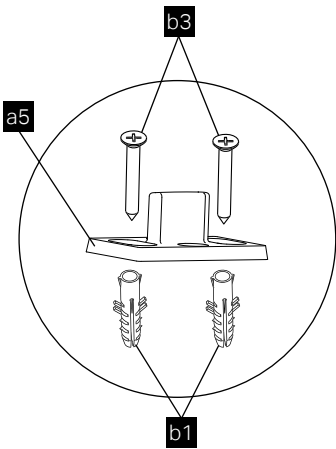
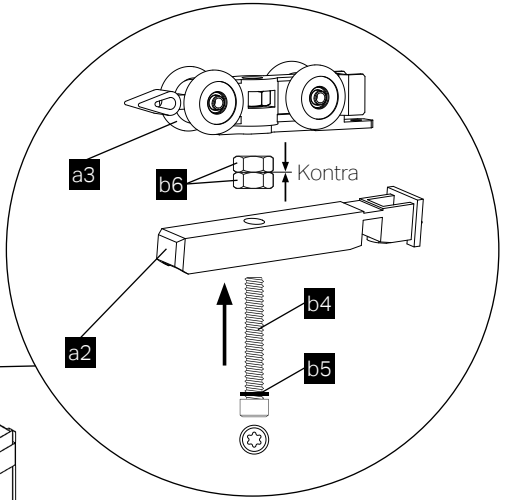
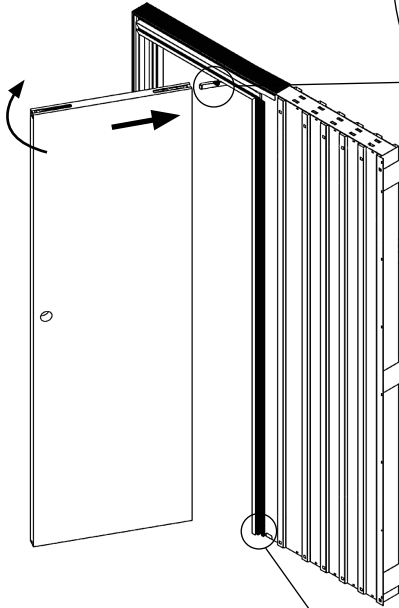


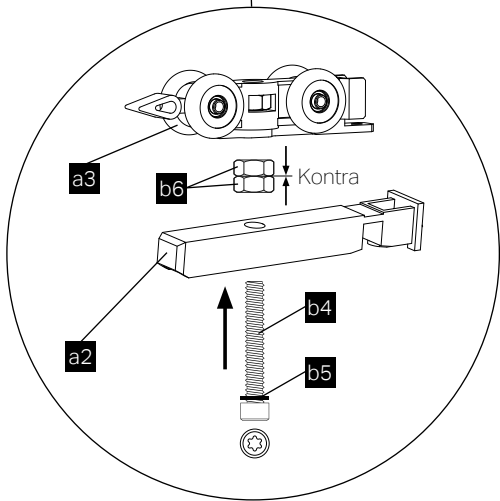
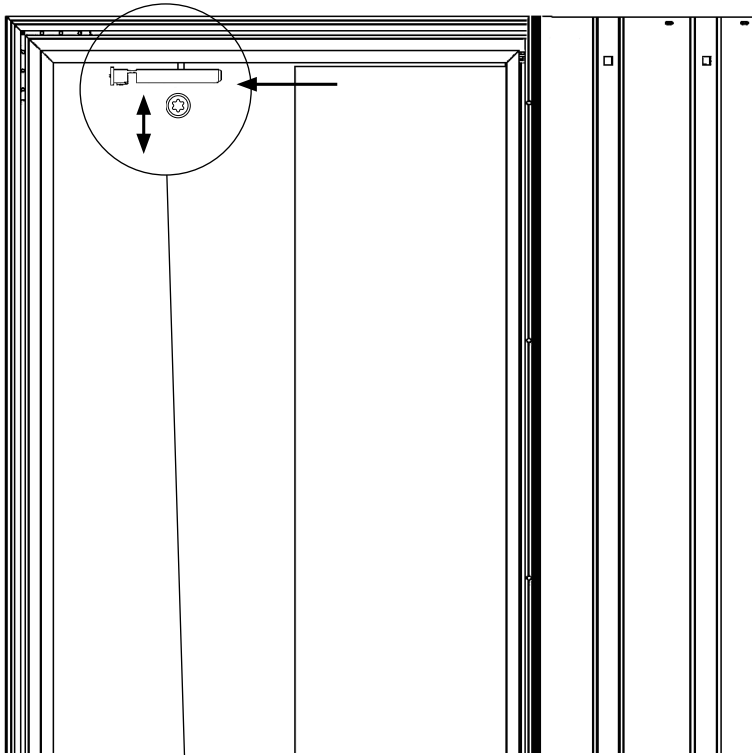
Standard + oboustranný tichý doraz pro dveřní křídlo širší než 700 mm  
 Standard + obojstranný tichý doraz pre dverné křídlo širšie než 700 mm  
 Standard + two-sided soft closing mechanism for door leaf wider than 700 mm  
 Standard + beidseitiger Softstopp für Türblätter mit einer Breite von über 700 mm  
 Standard + двусторонний тихий ограничитель хода для дверного полотна  
 шириной более 700 мм

\*1

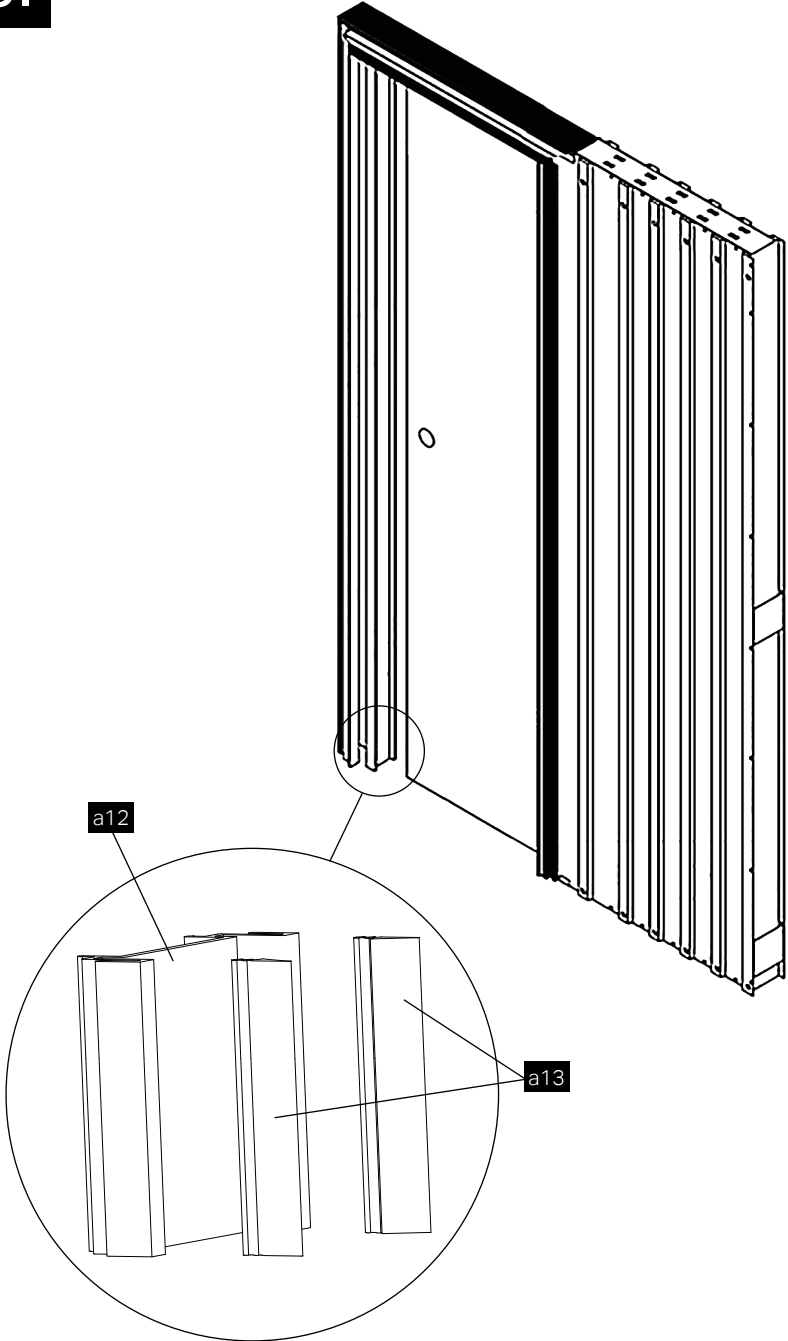


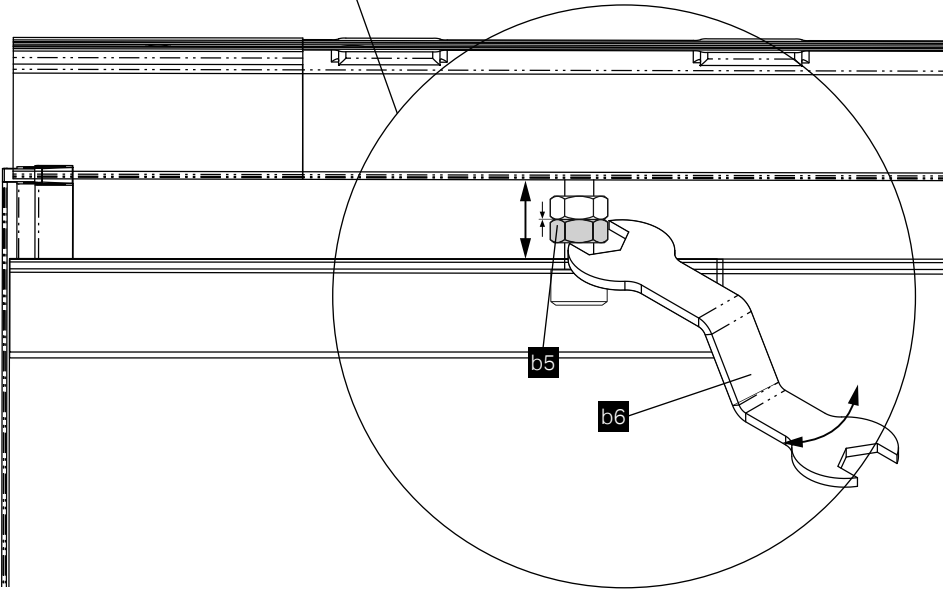
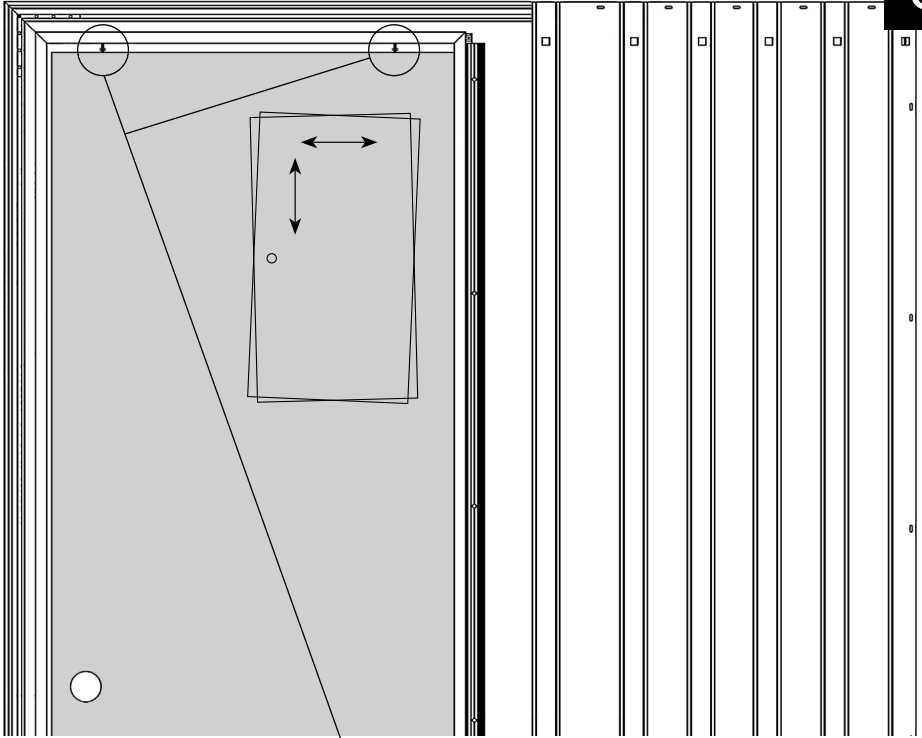
3.





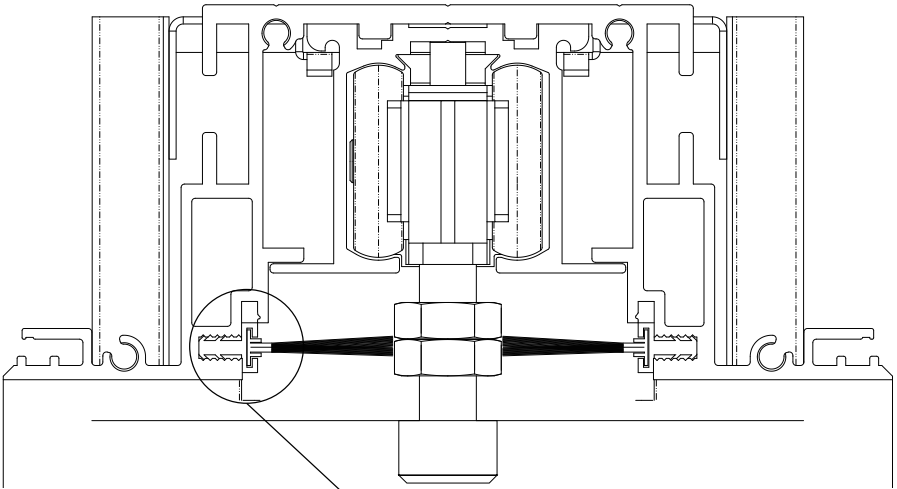
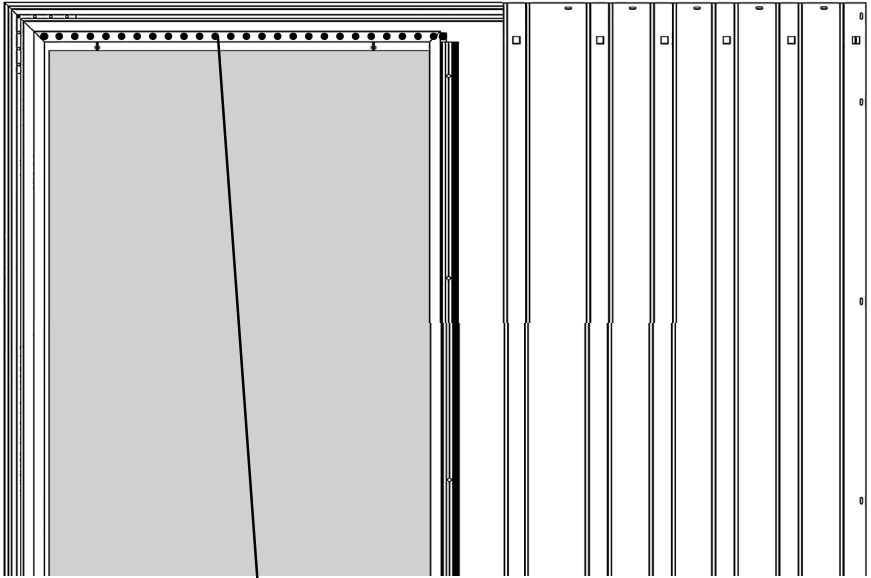
5.



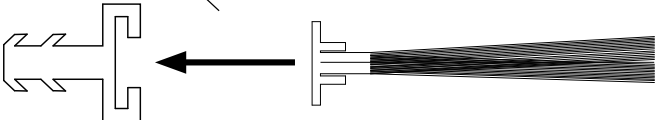


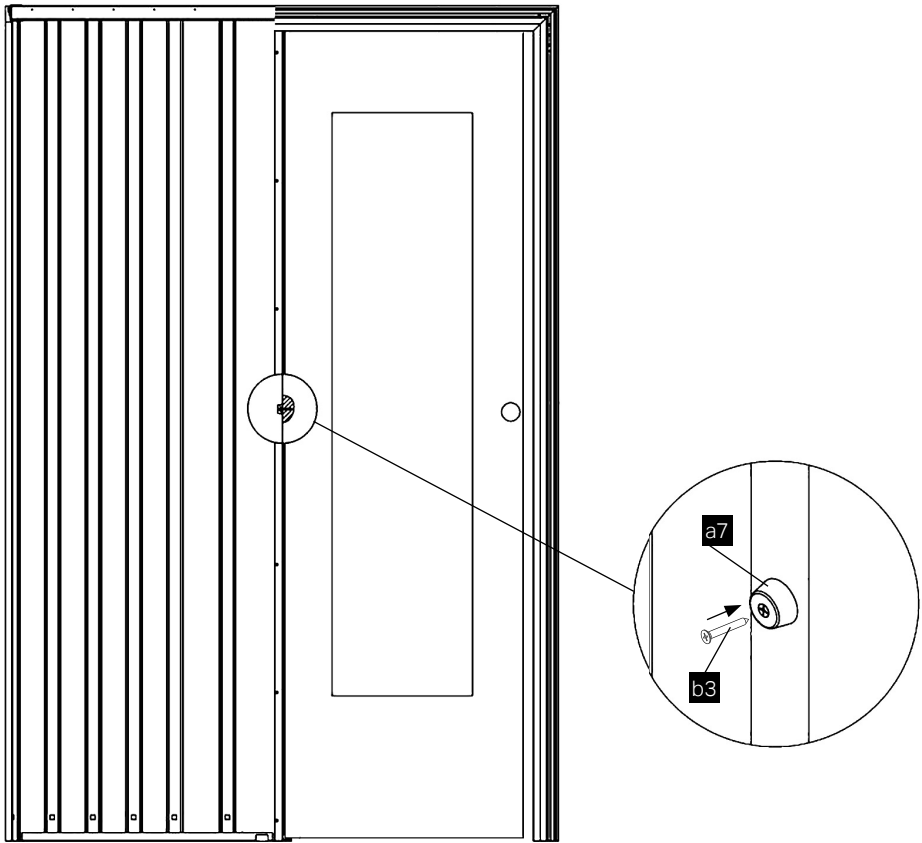


7.

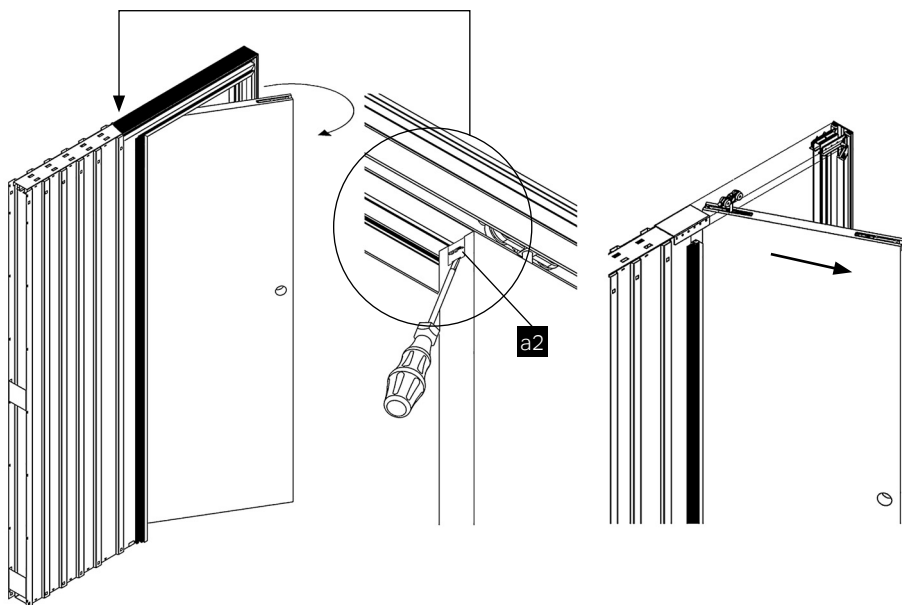
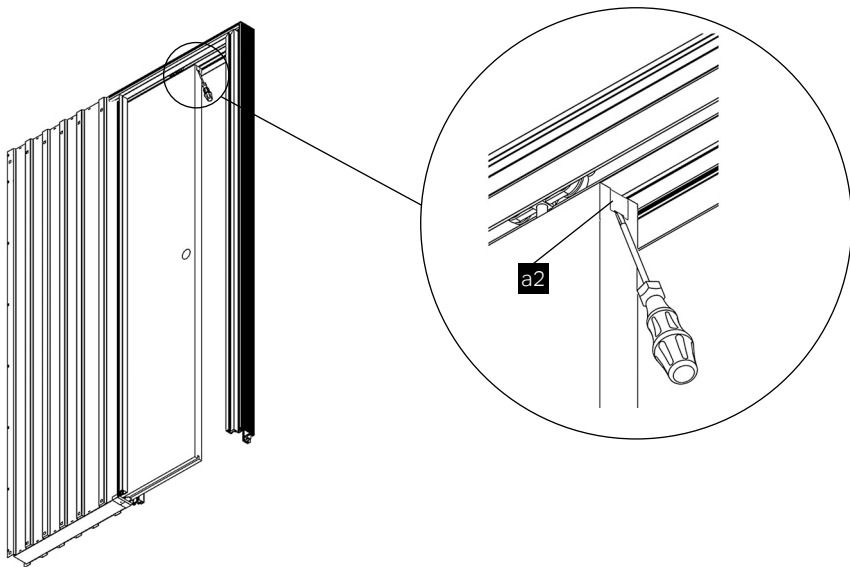


a6





DEMONTÁŽ - DEMONTÁŽ - REMOVAL - DEMONTAGE - ДЕМОНТАЖ



# JAP

## **JAP FUTURE S.R.O.**

Nivky 67,  
750 02 Přerov III – Lověšice  
Czech Republic

IČ: 05533139, DIČ: CZ05533139  
+420 581 587 811  
jap@japcz.cz, www.japcz.cz